

EH50 系列

通路规格：1/2^{''}、双向零泄漏电磁阀



特性:

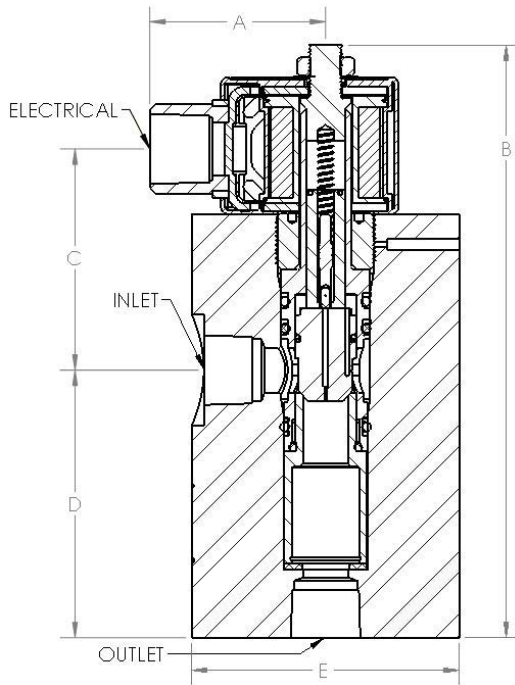
EH50是一款满管通路（管径与通路尺寸规格一样大小）、内嵌式设计、锥形柱塞密封结构设计的微型超高压电磁阀。该系列电磁阀为氢气分配管控应用的双向电磁阀；EH50系列电磁阀适用于控制高压：空气、水、氢气、氮气以及与阀构造材料兼容性的其他气体或轻液体的流体介质。EH50系列电磁阀提供 1/2^{''}通路规格，特别是我们内嵌式的锥形设计构造能满足客户的各种严格的工况需求，同时保证维护更为简便。

EH50为特殊的电磁阀，电磁阀内腔安装内嵌式单向阀、简单联动机构、锥形运动件只有3个，EH50系列是CNG、LNG最佳选择，不管是单线缓冲还是并联加注，都保证最安全、最快、最可靠的性能，能替代其他元件机构使用在CNG、LNG系统上，可以实现双向零泄漏应用，特别是测试行业。

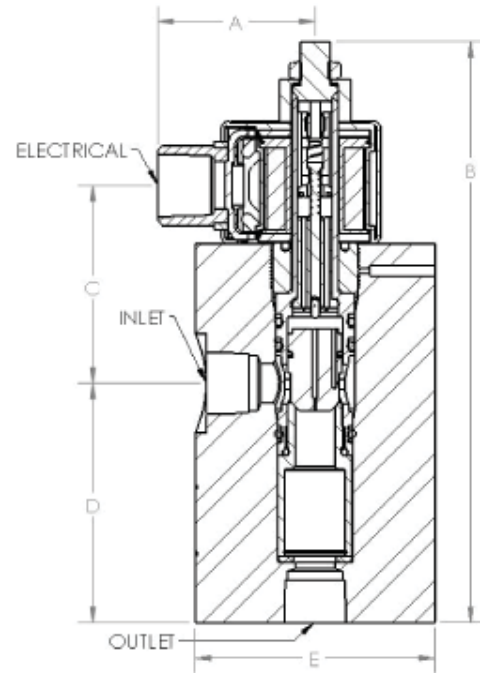
EH50电磁阀工作压力10000PSI时，最小启动压力实际上只需100PSI。

EH50电磁阀可以普通安装，建议在管道中安装过滤器配套使用以减少对阀的损伤。

尺寸图纸:



常闭型



常开型

					参考尺寸 (英寸)				
	进口端连接 出口端连接	电气连接	净重 (铝合金阀体)	净重 (316 SS 阀体材质)	A	B	C	D	E
EH50-08 常闭型	1/2 ^{''} NPT	1/2 ^{''} NPT 管道连接	1.94 Kg	4.5 Kg	2.0	3.9	1.7	1.0	ø2.25
EH50-08 常开型			1.95 Kg	4.6 Kg	2.0	4.5	1.7	1.0	ø2.25

EH50 系列

通路规格：1/2"、双向零泄漏电磁阀

产品命名规则

基本型号	通路规格	AC/DC 电压 频率HZ	特殊选项或附件																																				
EH50	08	□	□																																				
	<table border="1" style="width: 100%; border-collapse: collapse;"> <tr> <td style="width: 50%;">08</td> <td style="width: 50%;">1/2"</td> </tr> <tr> <td>X</td> <td>定制</td> </tr> </table>	08	1/2"	X	定制	<table border="1" style="width: 100%; border-collapse: collapse;"> <tr> <td style="width: 50%;">A024</td> <td style="width: 50%;">24 / 60</td> </tr> <tr> <td>A120</td> <td>120 / 60</td> </tr> <tr> <td>A240</td> <td>240 / 60</td> </tr> <tr> <td>D012</td> <td>12 DC</td> </tr> <tr> <td>D024</td> <td>24 DC</td> </tr> <tr> <td>D120</td> <td>120 DC</td> </tr> </table>	A024	24 / 60	A120	120 / 60	A240	240 / 60	D012	12 DC	D024	24 DC	D120	120 DC	<table border="1" style="width: 100%; border-collapse: collapse;"> <tr> <td style="width: 15%;">CK</td> <td>内置单向阀</td> </tr> <tr> <td>DN</td> <td>DIN端子电气连接(不防爆)</td> </tr> <tr> <td>GS</td> <td>常规应用(不防爆)</td> </tr> <tr> <td>HY</td> <td>氢气应用(氢气测漏)</td> </tr> <tr> <td>NO</td> <td>常开型</td> </tr> <tr> <td>OX</td> <td>氧气清洗</td> </tr> <tr> <td>SS</td> <td>316 SS 阀体材质</td> </tr> <tr> <td>TC</td> <td>卡口连接接口</td> </tr> <tr> <td>VT</td> <td>Viton材质 O-型圈</td> </tr> <tr> <td>XP</td> <td>22 W线圈(对应高压应用)</td> </tr> </table>	CK	内置单向阀	DN	DIN端子电气连接(不防爆)	GS	常规应用(不防爆)	HY	氢气应用(氢气测漏)	NO	常开型	OX	氧气清洗	SS	316 SS 阀体材质	TC	卡口连接接口	VT	Viton材质 O-型圈	XP	22 W线圈(对应高压应用)
08	1/2"																																						
X	定制																																						
A024	24 / 60																																						
A120	120 / 60																																						
A240	240 / 60																																						
D012	12 DC																																						
D024	24 DC																																						
D120	120 DC																																						
CK	内置单向阀																																						
DN	DIN端子电气连接(不防爆)																																						
GS	常规应用(不防爆)																																						
HY	氢气应用(氢气测漏)																																						
NO	常开型																																						
OX	氧气清洗																																						
SS	316 SS 阀体材质																																						
TC	卡口连接接口																																						
VT	Viton材质 O-型圈																																						
XP	22 W线圈(对应高压应用)																																						

EH50 选项和附件

								
内置单向阀	72"延长电源线	DIN端子连接	螺丝柱连接	1/4 铲型端子连接	常规应用	氢气应用	常开型	氧气清洗
								
不锈钢阀体	SAE 连接端口	卡口连接	常规安装	防护等级NEMA 4X	美标Class V 泄漏测试	不锈钢标签	Viton材质O型圈	22 W 高压应用线圈

EH50标准配置:



防爆设计

认证



CRN - Canadian Registration Number



ATEX

EH50 系列

口径规格：1/2"、双向零泄漏电磁阀

构造材质特性

阀体材质:	7075-T6 Anodized Aluminum* / 316 SS
活 塞:	PEEK
O 型圈(标配):	Buna-N (-46°C - 108°C)
O 型圈(可选配):	Viton (-18°C - 204°C)
衬环:	Buna-N* / Viton / PTFE (-196°C -204°C)
活塞环/ 密封:	302 SS / PTFE
顶杆:	316 SS & 430 SS
导杆/ 密封:	303 SS / PTFE
弹簧:	302 SS
柱塞:	430 SS
阀盖保持器:	430 SS
顶杆垫片:	Nylon
选装的单向阀:	304 SS / PEEK

*标配材质

压力特性

标示最大工作压力 (单位: PSIG)

	常闭型	常开型
AC 电源 (标配 10 W线圈):	7,500	7,500
AC 电源 (高压应用 22 W线圈):	10,000	-
DC 电源 (标配 10 W线圈):	3,500	2,500
DC 电源 (高压应用 22 W线圈):	5,000	5,700
最小启动压差:	100	100

流量特性

	常闭型	常开型
C _v	4.5	4.5

电气特性 (线圈)

	标准版	高功率版
功率:	10 W	22 W
AC 浪涌:	1 amp @ 120V AC	2.5 amp @ 120V AC
AC 维持:	0.1 amp @ 120V AC	0.2 amp @ 120V AC
绝缘等级:	Class "F"	Class "H"
占空比:	连续	连续
电气连接:	1/2" NPT, 18"长电源线	1/2" NPT, 18"长电源线
其他附件		
防爆 (标配):	NEMA 3, 3S, 4, 4X, 7, 9	NEMA 3, 3S, 4, 4X, 7, 9
常规应用:	NEMA 1, 2, 3, 3S, 4, 4X	NEMA 1, 2, 3, 3S, 4, 4X

适用介质范围:

